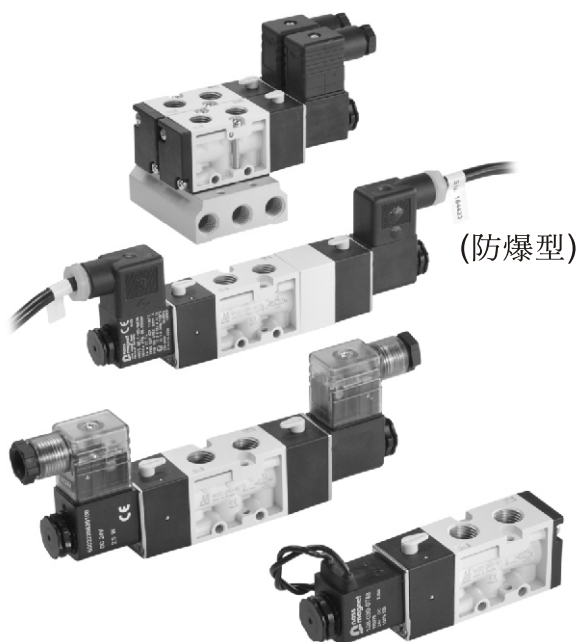


MVSC-260 系列

電磁閥

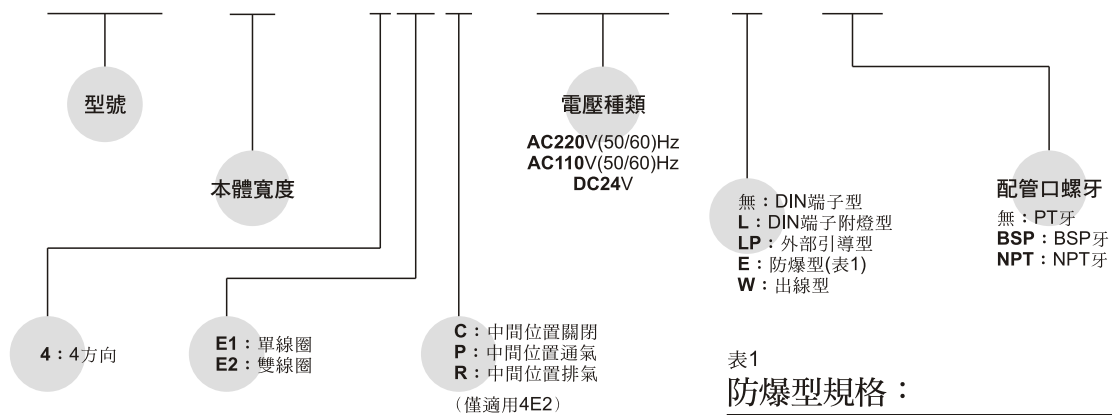


規格：

型號	4E1	4E2	4E2C.P.R.
配管口徑代號	8A		
配管口徑尺寸	PT 1/4		
方口數	5口		
位置數	2位置	2位置	3位置
使用流體	空氣		
使用壓力範圍	2~7 kgf/cm ²		3~7 kgf/cm ²
使用壓力範圍 (LP)	0~7 kgf/cm ²		
外部引導壓力 (LP)	2~7 kgf/cm ²		3~7 kgf/cm ²
耐壓力	10 kgf/cm ²		
有效斷面積	18 mm ²		16 mm ²
周圍溫度	-5~+50°C (不凍結)		
應答時間	40 ms		
定格電壓	AC110V, 220V (50/60)Hz, DC24V		
電力消耗	AC=6/4.9VA DC=2.5W		
電壓容許範圍	±10%		
絕緣等級	F級		
重量	228 g	314 g	444 g

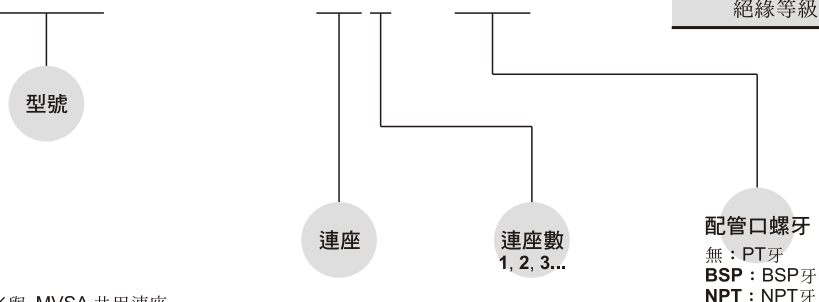
閥訂購代號：

MVSC - 260 - 4E2C - AC110 - L - BSP



連座訂購代號：

MVSA - 260 - 5B3 - BSP



※與 MVSA 共用連座

表1
防爆型規格：

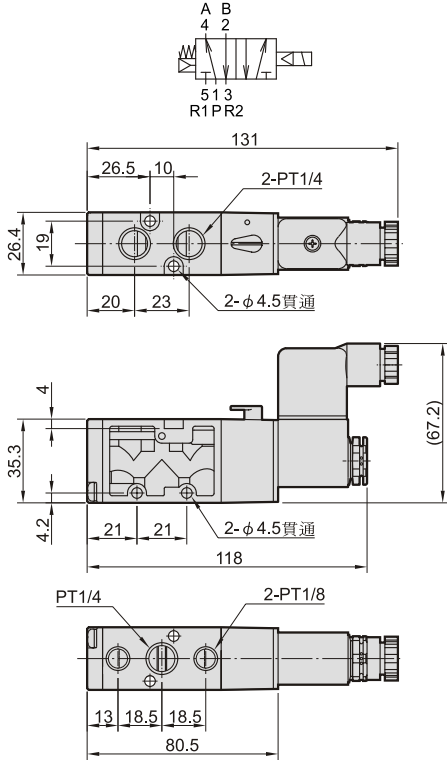
防爆等級	EEx m II T4
定格電壓	AC110V, 220V, (50/60)Hz, DC24V.
電力消耗	AC=4.4VA DC=5W
電壓容許範圍	±10%
絕緣等級	F級

MVSC-260 外觀尺寸

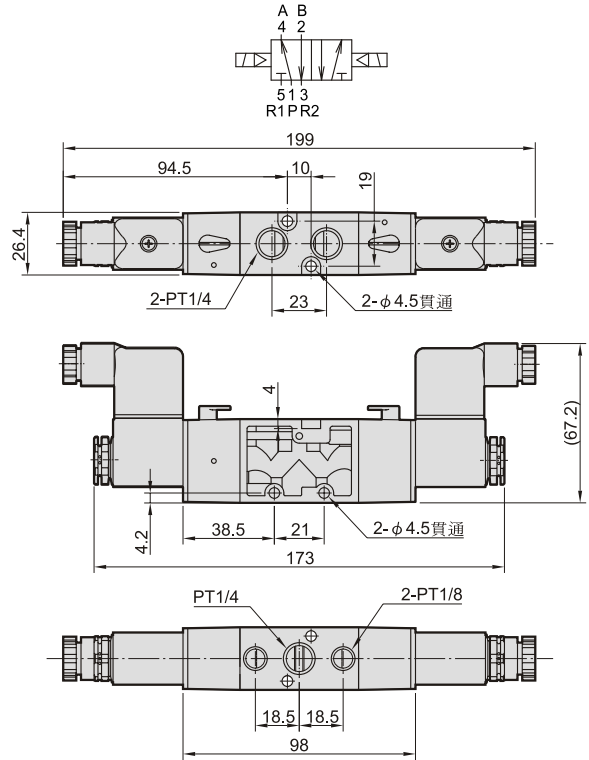
電磁閥



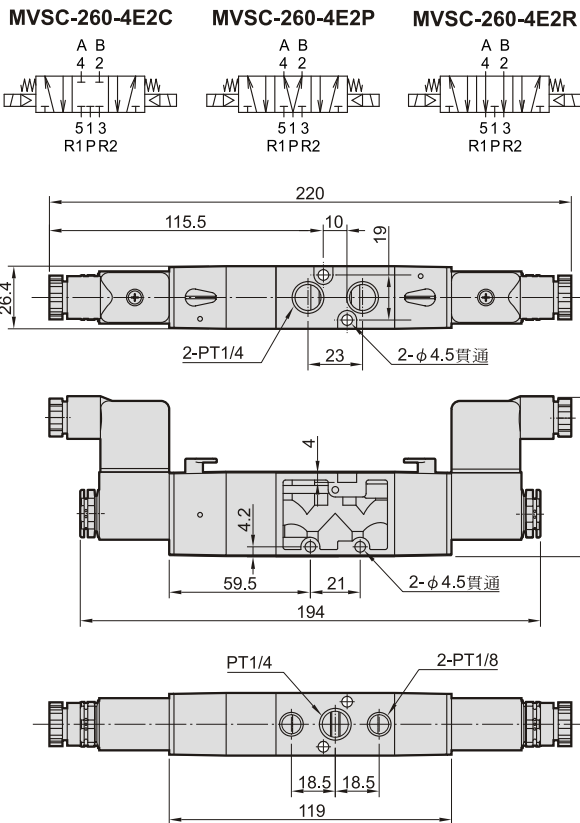
MVSC-260-4E1



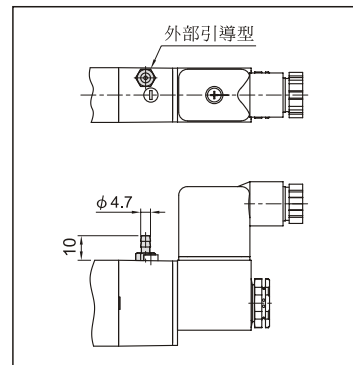
MVSC-260-4E2



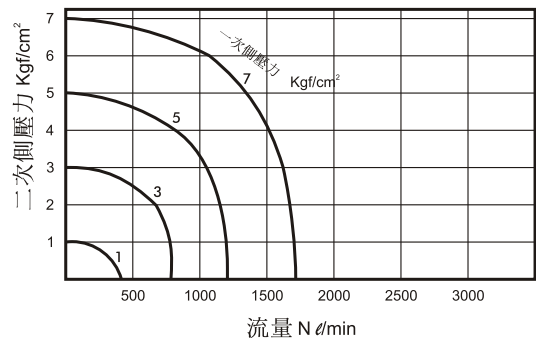
MVSC-260-4E2C.PR



LP



流量特性圖：



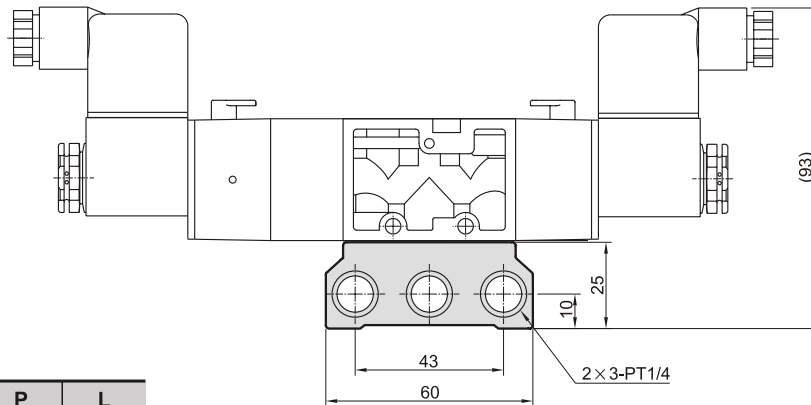
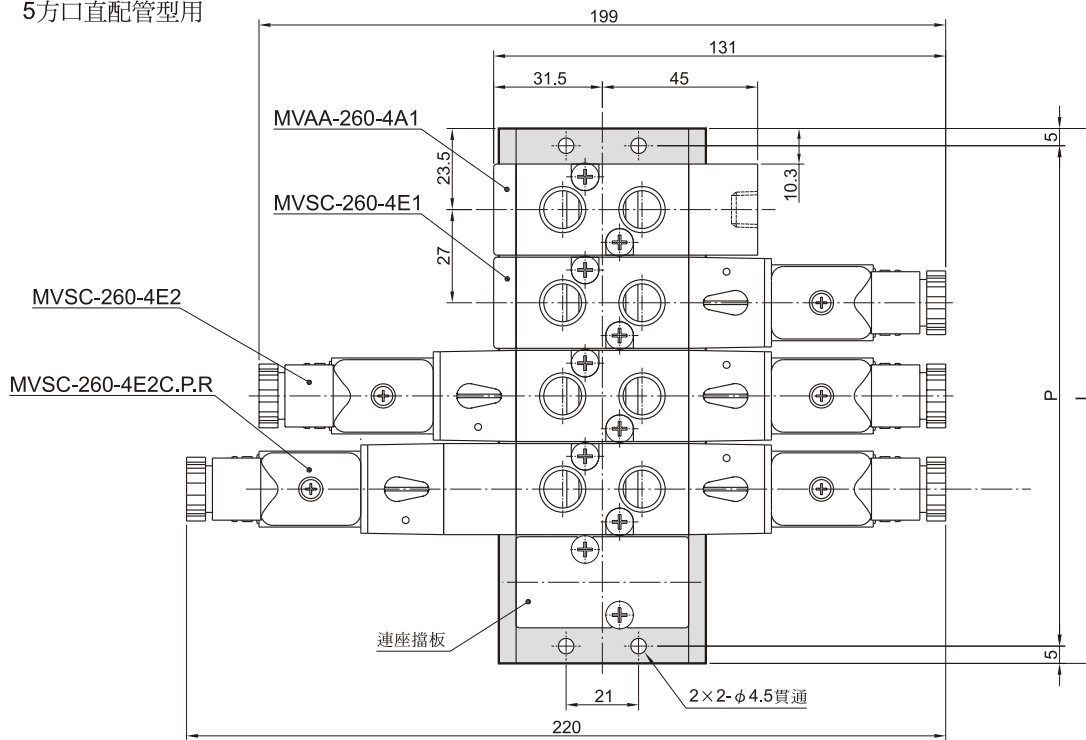
MVSC-260 連座

電磁閥



MVSC-260-5B*

5方口直配管型用



連座數	P	L
2	64	74
3	91	101
4	118	128
5	145	155
6	172	182
7	199	209
8	226	236
9	253	263
10	280	290