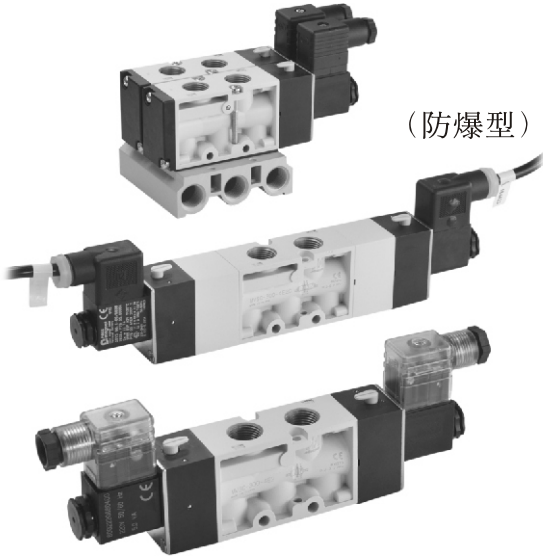


MVSC-300 系列

電磁閥



規格：

型號	3E1, 3E2	4E1, 4E2	4E2C.P.R.
配管口徑代號	10A		
配管口徑尺寸	PT 3/8		
方口數	3口	5口	
位置數	2位置	2位置	3位置
使用流體	空氣		
使用壓力範圍	2~7 kgf/cm ²		3~7 kgf/cm ²
使用壓力範圍 (LP)	0~7 kgf/cm ²		
外部引導壓力 (LP)	2~7 kgf/cm ²		3~7 kgf/cm ²
耐壓力	10 kgf/cm ²		
有效斷面積	35 mm ²		25 mm ²
周圍溫度	-5~+50°C (不凍結)		
應答時間	50 ms		
定格電壓	AC110V, 220V (50/60)Hz, DC24V		
電力消耗	AC=6/4.9VA DC=2.5W		
電壓容許範圍	±10%		
絕緣等級	F級		
重量	350 g	439 g	293 g 387 g 565 g

閥訂購代號：

MVSC - 300 - 4E2C - NC - AC110 - L - BSP

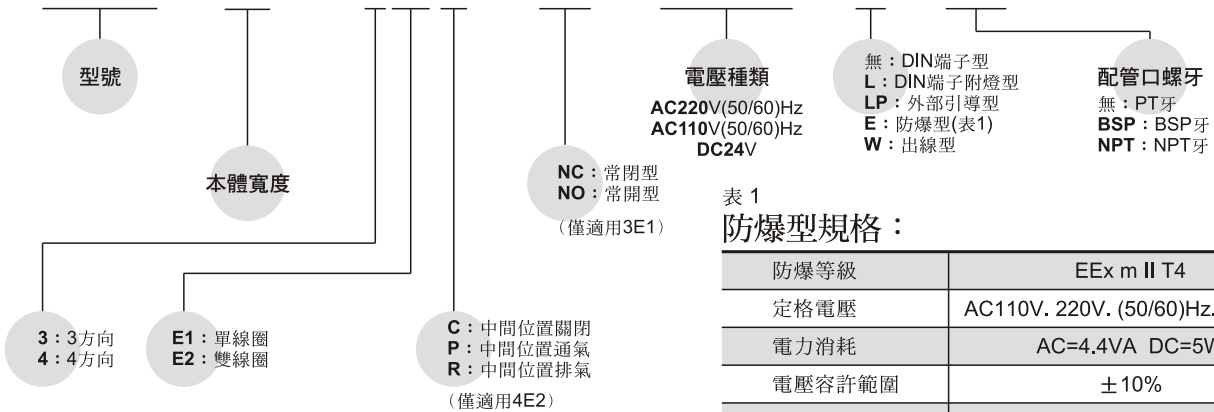


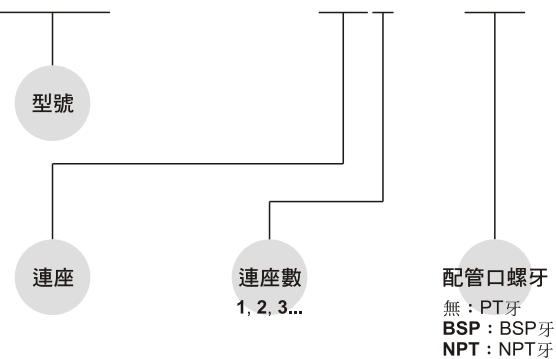
表 1
防爆型規格：

防爆等級	EEx m II T4
定格電壓	AC110V, 220V, (50/60)Hz, DC24V.
電力消耗	AC=4.4VA DC=5W
電壓容許範圍	±10%
絕緣等級	F級

連座訂購代號：

3 方口

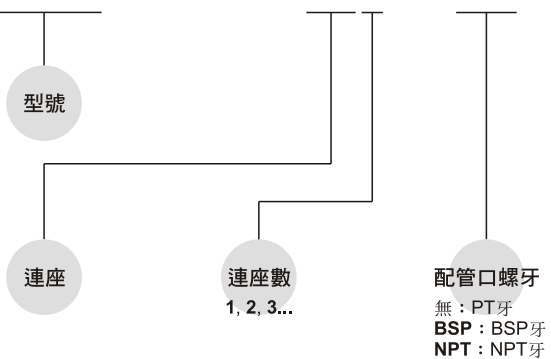
MVSC - 300 - 3B3 - BSP



5 方口

※與MVSA共用連座

MVSA - 300 - 5B3 - BSP

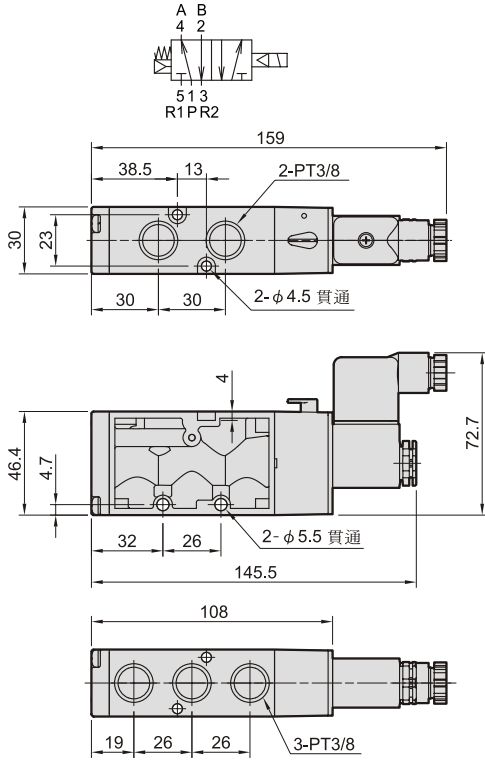


MVSC-300 外觀尺寸

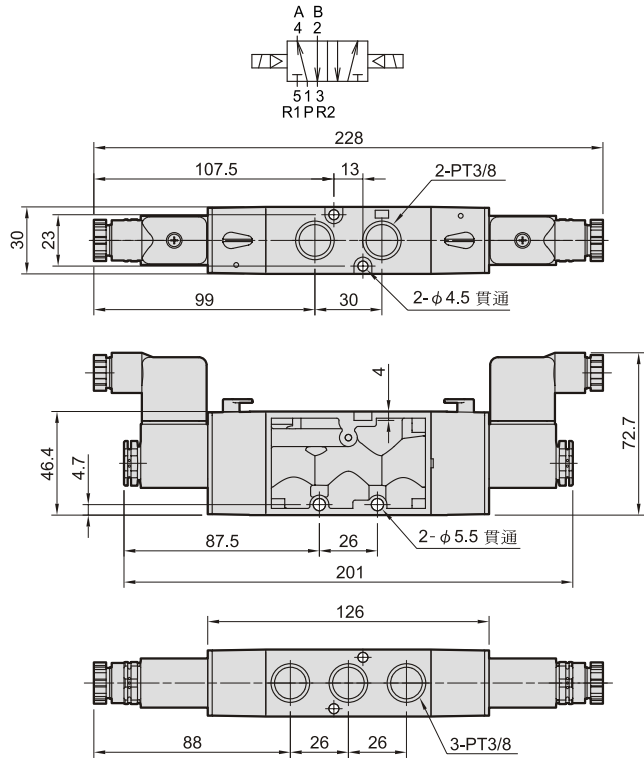
電磁閥



MVSC-300-4E1

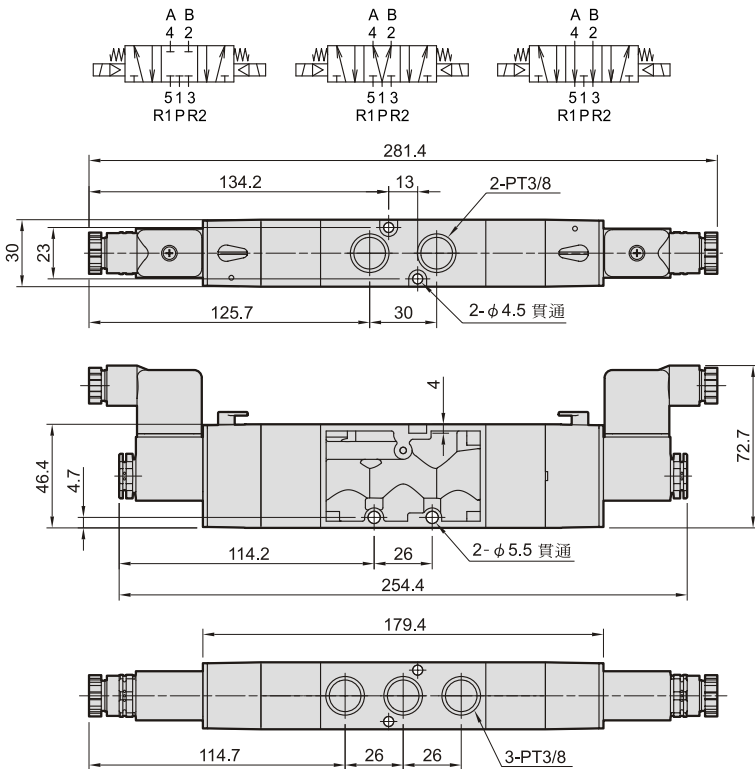


MVSC-300-4E2

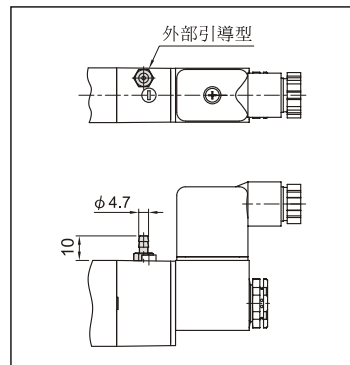


MVSC-300-4E2C.PR

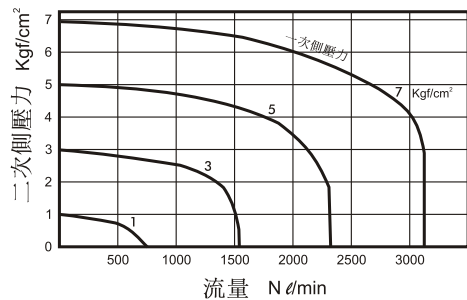
MVSC-300-4E2C MVSC-300-4E2P MVSC-300-4E2R



LP



流量特性圖：

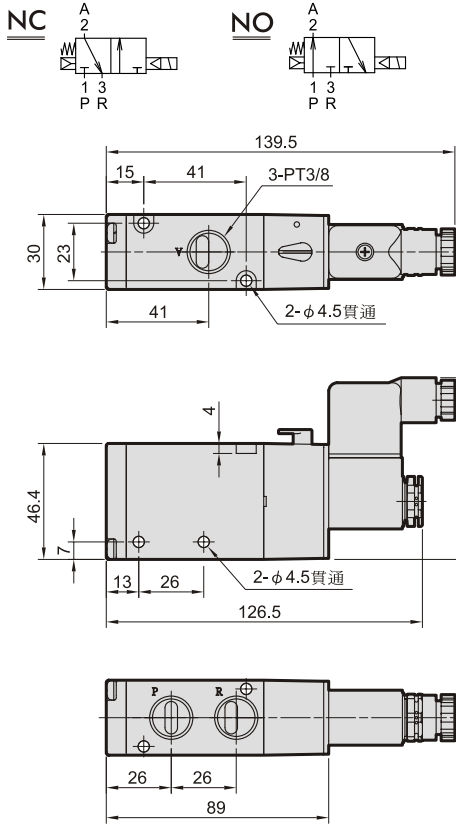


MVSC-300 外觀尺寸/連座

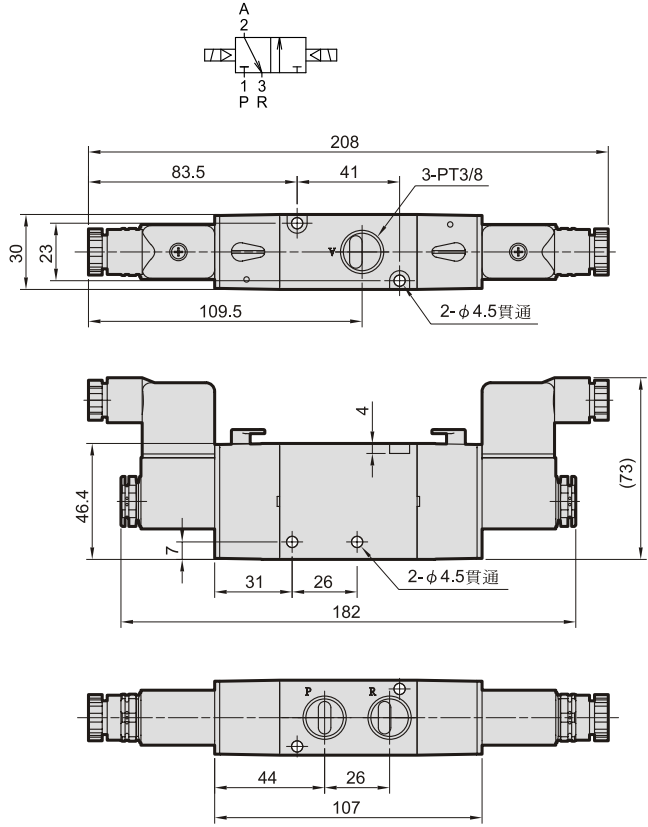
電磁閥



MVSC-300-3E1-NC/NO



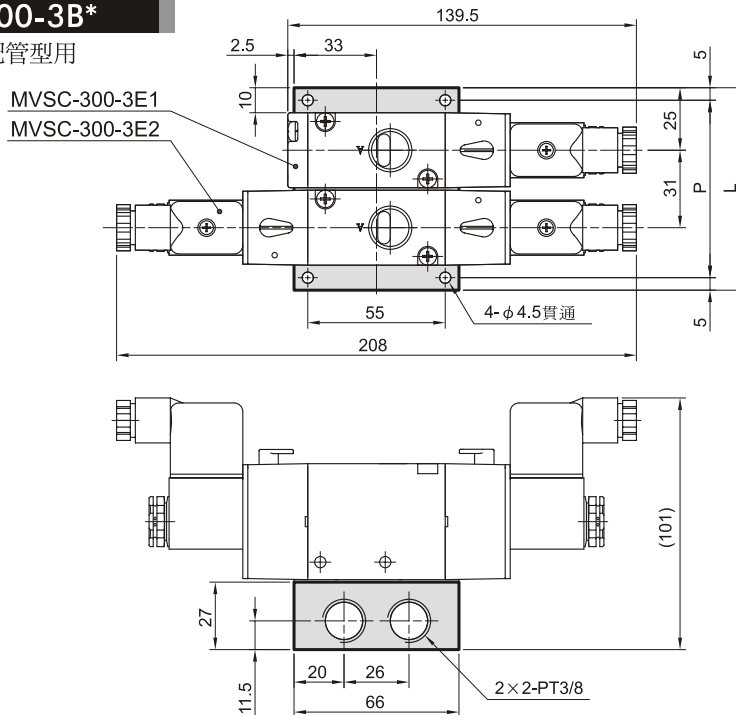
MVSC-300-3E2



連座外觀尺寸圖：

MVSC-300-3B*

3方口直配管型用



連座數	P	L
2	71	81
3	102	112
4	133	143
5	164	174
6	195	205
7	226	236
8	257	267
9	288	298
10	319	329

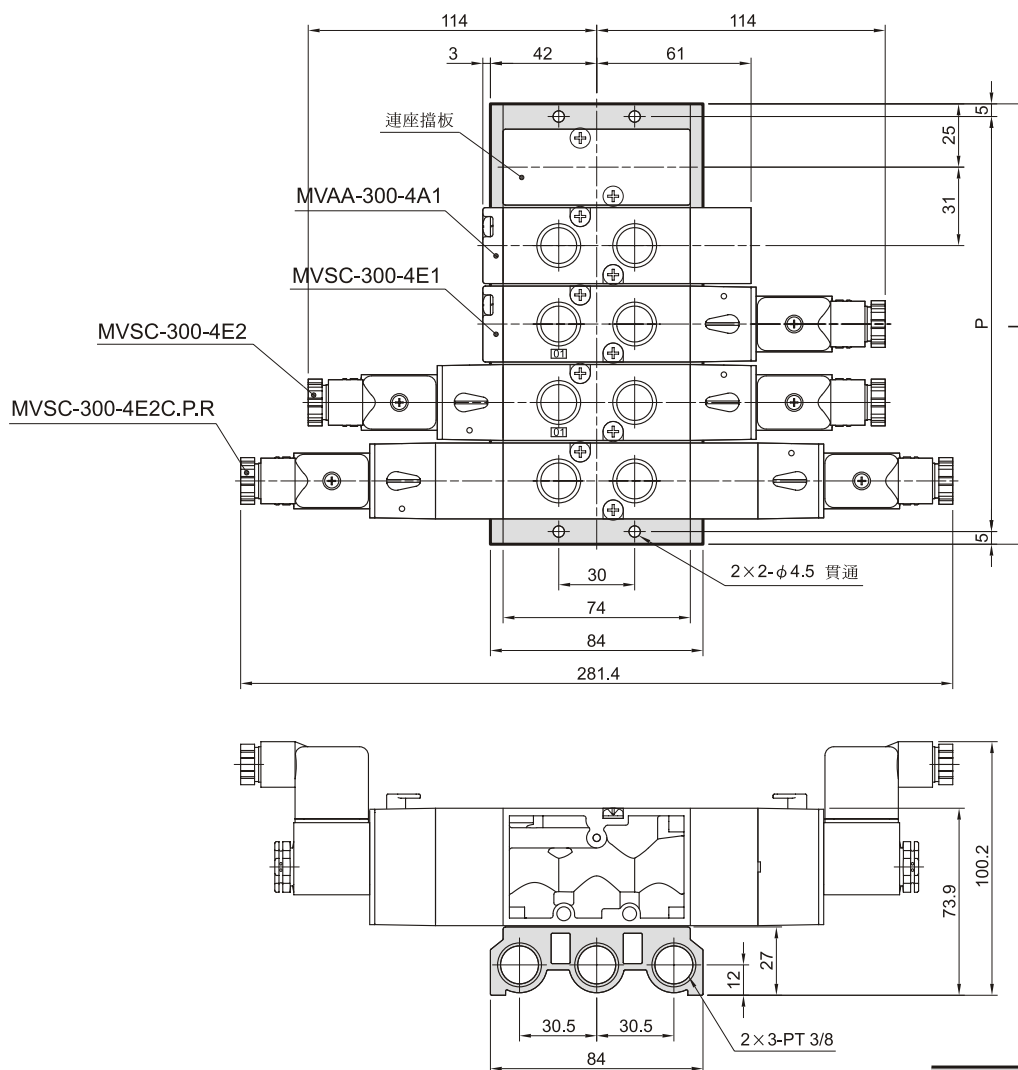
MVSC-300 連座

電磁閥



MVSA-300-5B*

5方口直配管型用



連座數	P	L
2	71	81
3	102	112
4	133	143
5	164	174
6	195	205
7	226	236
8	257	267
9	288	298
10	319	329