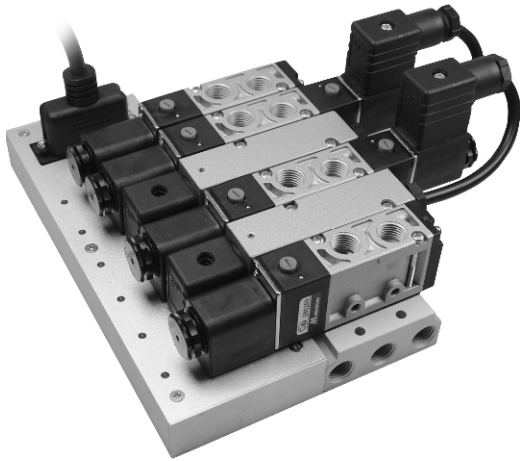


MVB 系列

多元連接系統



規格：

- 電壓DC 24V。
- 25針D-sub連接器。
- 簡易配線系統。

注意事項：

- MVB-300 訂購連座數為3-12連座。
- MVB-300 連座組不適用 4E2C.P.R. 電磁閥型式。
- 單獨訂購連座EX: MVB-180-5B5-BSP。
- 訂購最大連座數為20連座(請洽業務人員)。

訂購代號(多元連結系統)：

MVB - 180 - 5B6 - SSSDC - BSP

型號

本體寬度

180: 適用 MVSC-180 電磁閥
220: 適用 MVSC-220 電磁閥
300: 適用 MVSC-300 電磁閥

連座數

2, 3, 4, 5, 6, 7,
8, 9, 10, 11, 12

連座

3B: 3方口直配管型用
5B: 5方口直配管型用

配管口螺牙

無: PT牙
BSP: BSP牙
NPT: NPT牙

電磁閥 (5B 適用)

S	4E1- 5/2 單線圈電磁閥
D	4E2- 5/2 雙線圈電磁閥
C	4E2C- 5/3 雙線圈電磁閥
P	4E2P- 5/3 雙線圈電磁閥
R	4E2R- 5/3 雙線圈電磁閥

※ 當使用4E2或4E2C,P,R電磁閥時，須佔用兩個連座位置。
※ 依順序由左至右組裝。

電磁閥 (3B 適用)

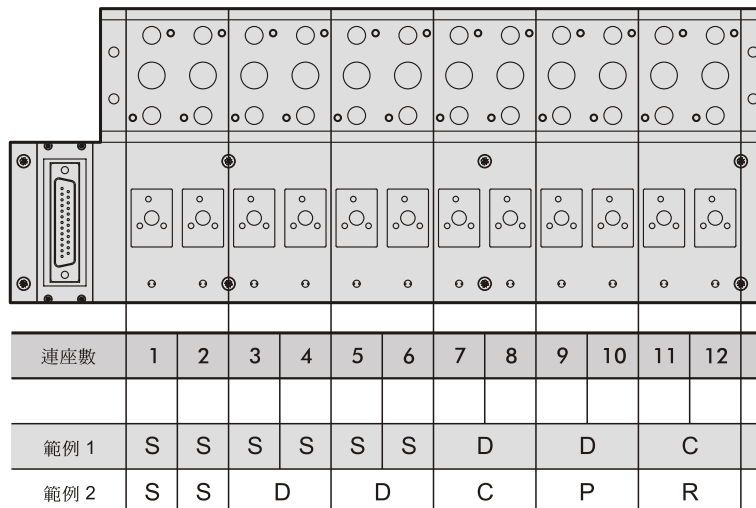
C	3E1-NC- 3/2 單線圈電磁閥/常閉型
O	3E1-NO- 3/2 單線圈電磁閥/常開型
D	3E2- 3/2 雙線圈電磁閥

※ 當使用3E2電磁閥時，須佔用兩個連座位置。
※ 依順序由左至右組裝。

左



右



※範例1: 5B12-SSSSSSDDC

※範例2: 5B12-SSDDCPR

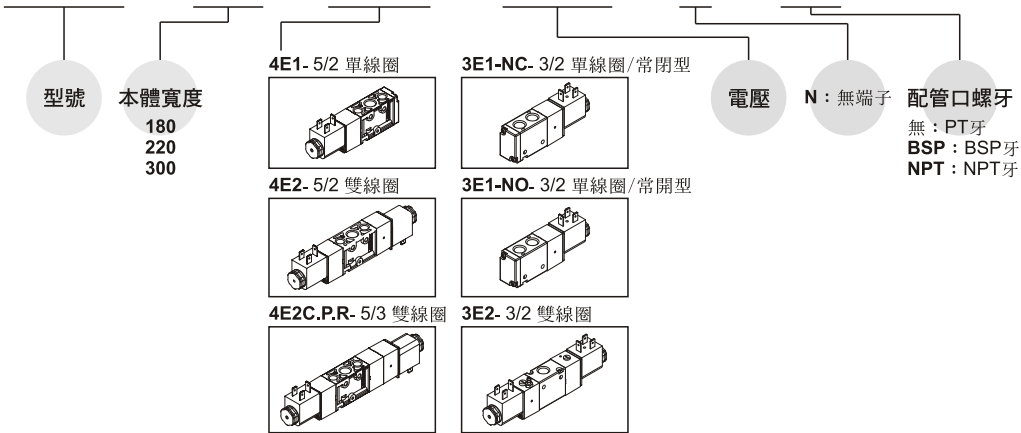
MVB 配線

多元連接系統



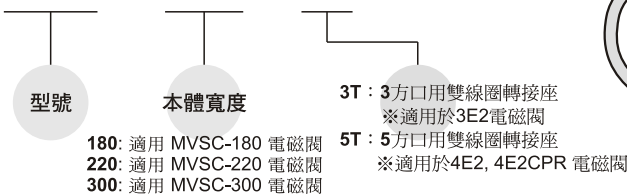
訂購代號 (電磁閥) :

MVSC - 180 - 4E2C - DC24 - N - BSP

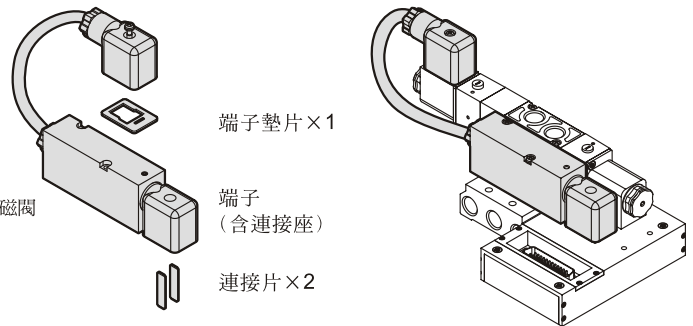


訂購代號 (雙線圈轉接座) :

MVB - 180 - 5T

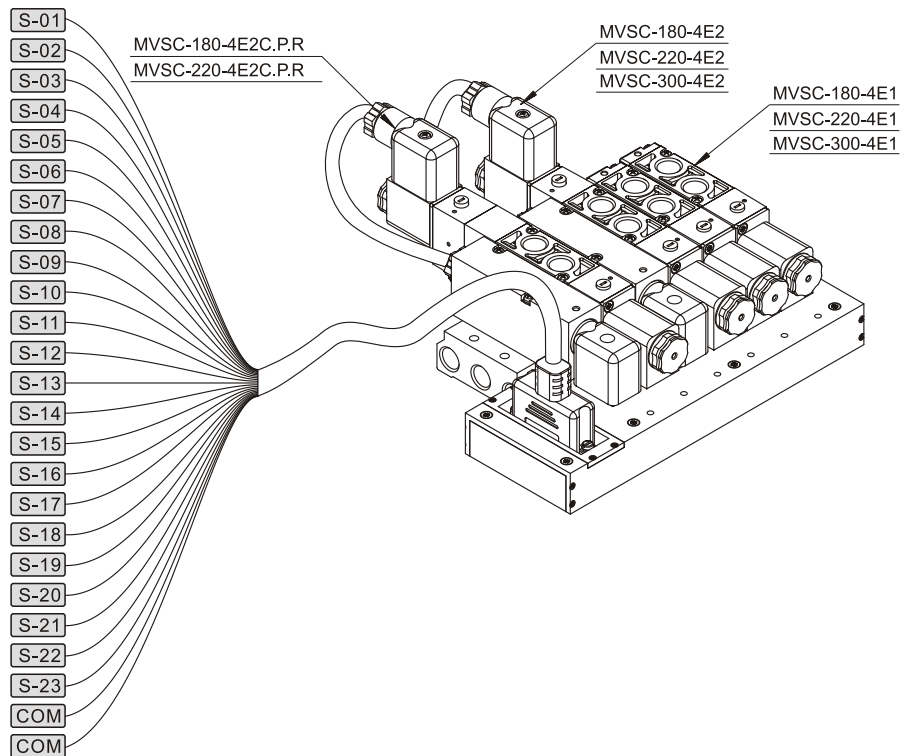


組裝例 :



25 PIN 配線 :

線色	針腳 No.	電磁閥 No.
咖啡	1	S-01
淡咖啡	14	S-02
紅	2	S-03
淡咖啡/黑	15	S-04
橙	3	S-05
橙/黑	16	S-06
粉紅	4	S-07
粉紅/黑	17	S-08
黃	5	S-09
黃/黑	18	S-10
綠	6	S-11
綠/黑	19	S-12
淡綠	7	S-13
淡綠/黑	20	S-14
藍	8	S-15
淡紫	21	S-16
淡藍	9	S-17
淡藍/黑	22	S-18
紫	10	S-19
淡紫/黑	23	S-20
灰	11	S-21
灰/黑	24	S-22
白	12	S-23
黑	13	COM
白/黑	25	COM

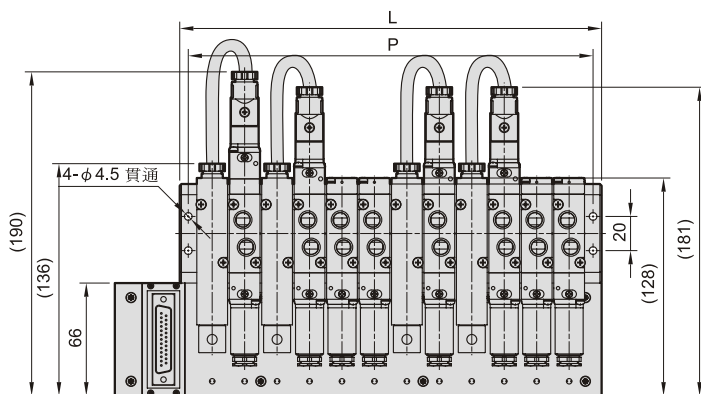


MVB-180 外觀尺寸

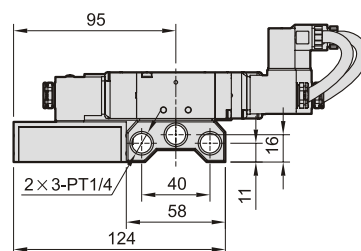
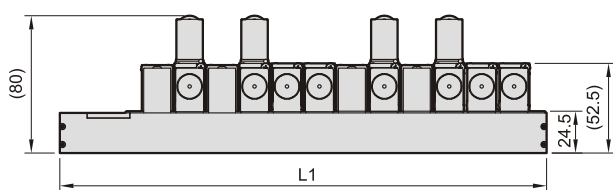
多元連接系統



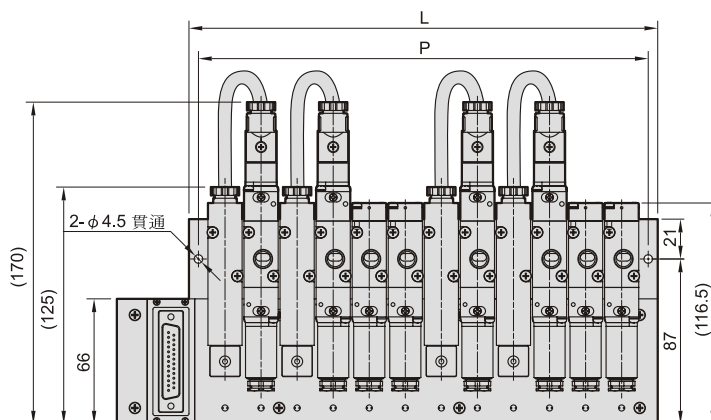
MVB-180-5B*



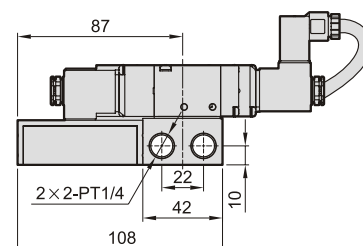
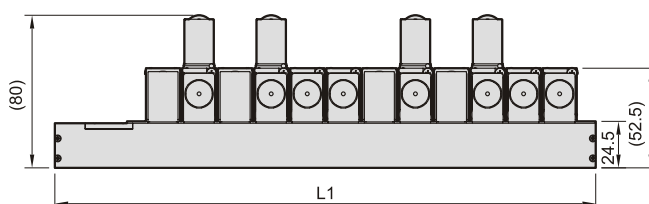
連座數	L	L1	P
2	57	95	47
3	76	114	66
4	95	133	85
5	114	152	104
6	133	171	123
7	152	190	142
8	171	209	161
9	190	228	180
10	209	247	199
11	228	266	218
12	247	285	237



MVB-180-3B*



連座數	L	L1	P
2	57	95	47
3	76	114	66
4	95	133	85
5	114	152	104
6	133	171	123
7	152	190	142
8	171	209	161
9	190	228	180
10	209	247	199
11	228	266	218
12	247	285	237

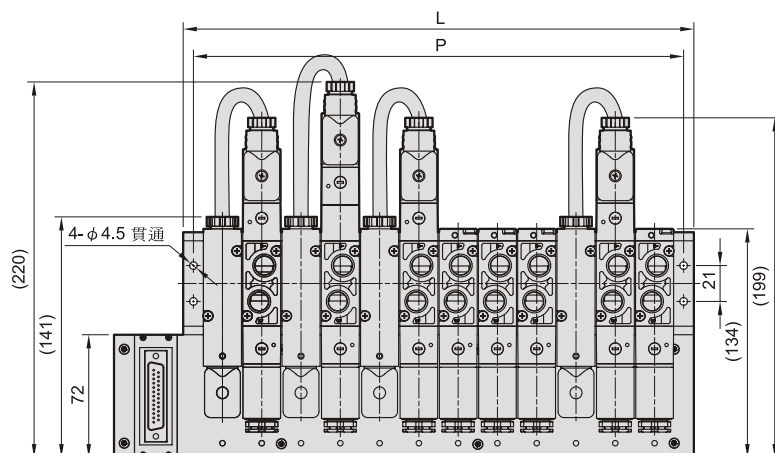


MVB-220 外觀尺寸

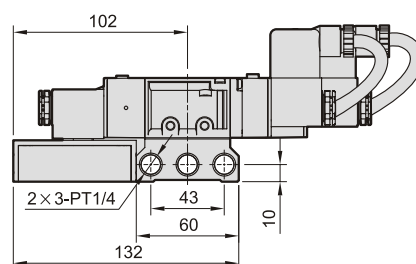
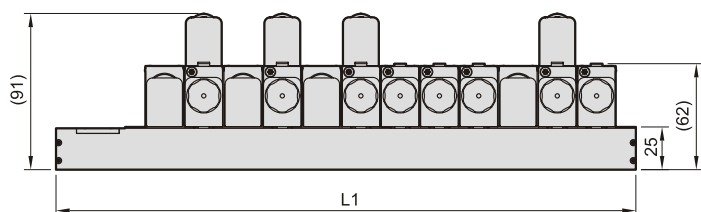
多元連接系統



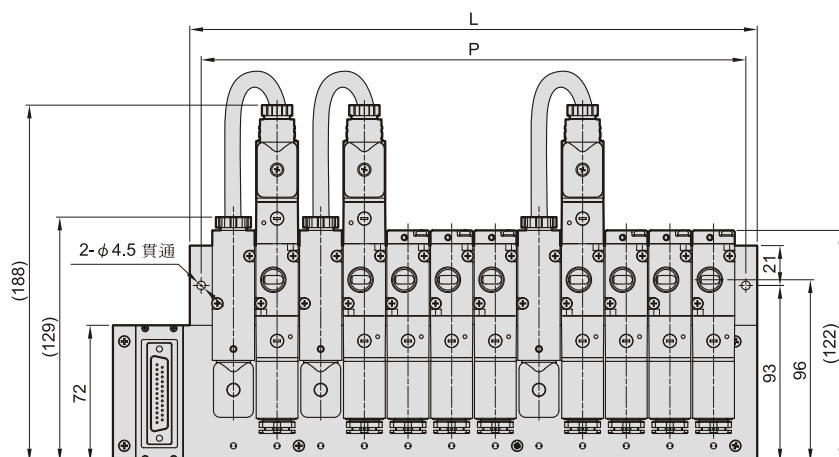
MVB-220-5B*



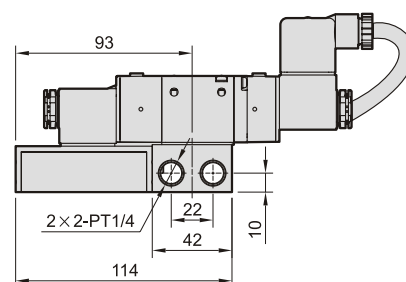
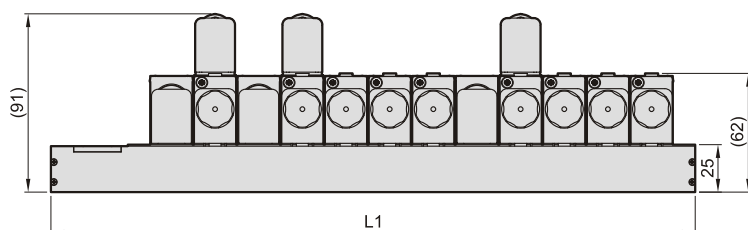
連座數	L	L1	P
2	69	109.5	57
3	92	132.5	80
4	115	155.5	103
5	138	178.5	126
6	161	201.5	149
7	184	224.5	172
8	207	247.5	195
9	230	270.5	218
10	253	293.5	241
11	276	316.5	264
12	299	339.5	287



MVB-220-3B*



連座數	L	L1	P
2	69	109.5	57
3	92	132.5	80
4	115	155.5	103
5	138	178.5	126
6	161	201.5	149
7	184	224.5	172
8	207	247.5	195
9	230	270.5	218
10	253	293.5	241
11	276	316.5	264
12	299	339.5	287

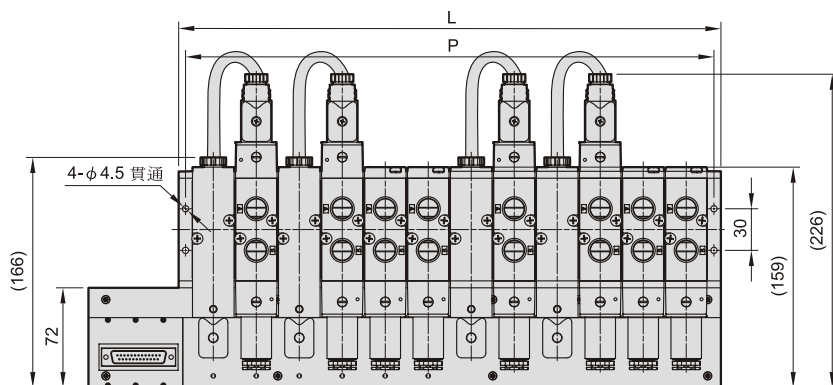


MVB-300 外觀尺寸

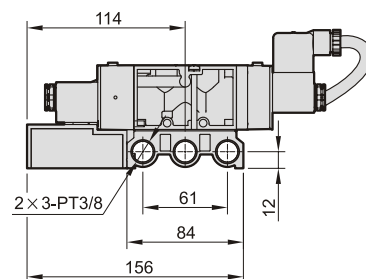
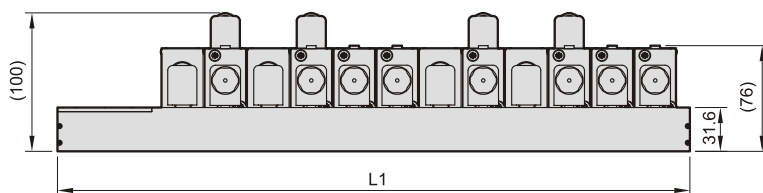
多元連接系統



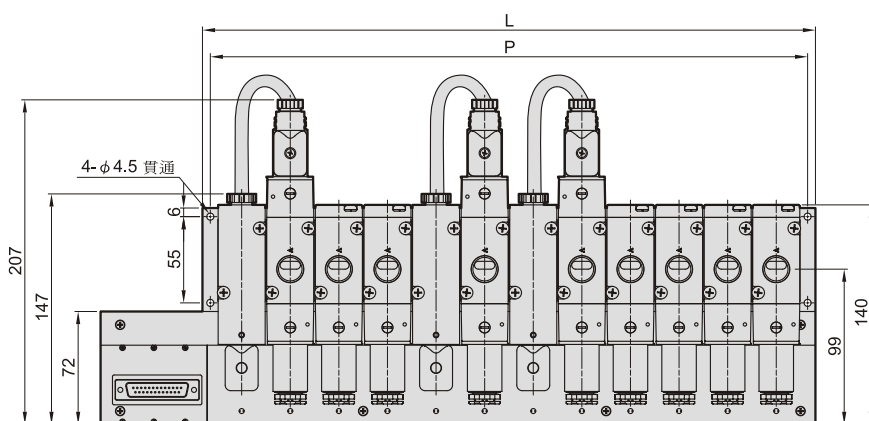
MVB-300-5B*



連座數	L	L1	P
3	112	177	102
4	143	208	133
5	174	239	164
6	205	270	195
7	236	301	226
8	267	332	257
9	298	363	288
10	329	394	319
11	360	425	350
12	391	456	381



MVB-300-3B*



連座數	L	L1	P
3	112	177	102
4	143	208	133
5	174	239	164
6	205	270	195
7	236	301	226
8	267	332	257
9	298	363	288
10	329	394	319
11	360	425	350
12	391	456	381

