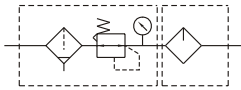


MACP400 系列

空氣調理組合 (三點組合)



符號:



訂購代號:

MACP400 - 10A - □ - □ - BSP

型號

配管口徑代號

8A : PT 1/4
10A : PT 3/8
15A : PT 1/2

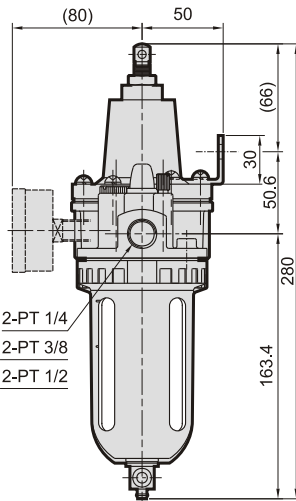
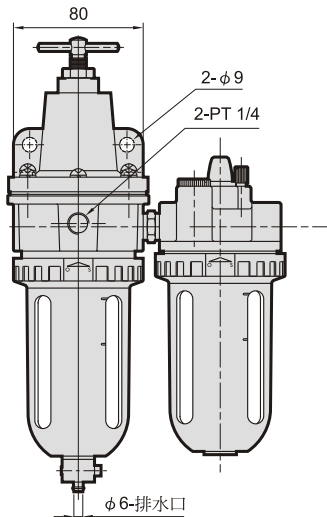
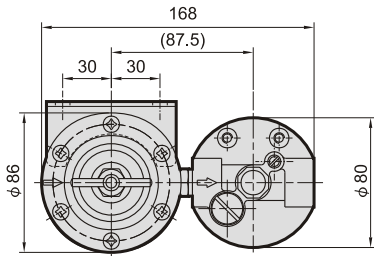
過濾精度

無 : 40 μm
5u : 5 μm

配管口螺牙

無 : PT牙
BSP : BSP牙
NPT : NPT牙

D : 自動排水閥 (FMRF300)



規格:

| 型號 | MACP400 | | |
|-----------|---|-----------|-----------|
| 組件 | MAFR400, MAL400 | | |
| 配管口徑代號 | 8A | 10A | 15A |
| 配管口徑尺寸 | PT 1/4 | PT 3/8 | PT 1/2 |
| 使用流體 | 空氣 | | |
| 使用壓力範圍 | 0~9.9kgf/cm ² (0~0.99MPa) | | |
| 耐壓力 | 15kgf/cm ² (1.5MPa) | | |
| 設定壓力範圍 | 0.5~8.5kgf/cm ² (0.05~0.85MPa) | | |
| 周圍溫度 | -5~+60℃ (不凍結) | | |
| 過濾精度 | 標準: 40 μm 選用: 5 μm | | |
| 油杯貯油容量 | 200c.c | | |
| 油滴下最小空氣流量 | 50 l/min | 200 l/min | 400 l/min |
| 建議潤滑用油 | 輪機油 ISO-VG32 | | |
| 附屬配件 | 壓力錶 (PG-50), L型支架 | | |
| 重量 | 2300 g | | |

流量特性圖:

