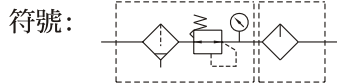


MACT400 系列

空氣調理組合（三點組合）



訂購代號：

MACT400 - 8A - □ - □ - BSP

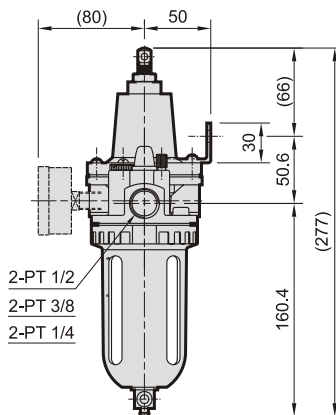
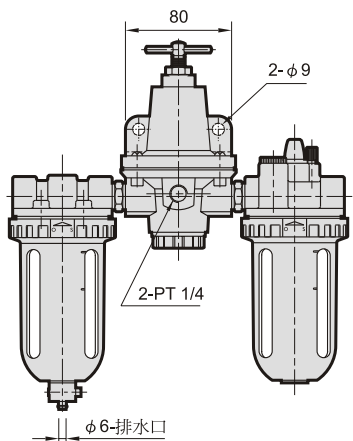
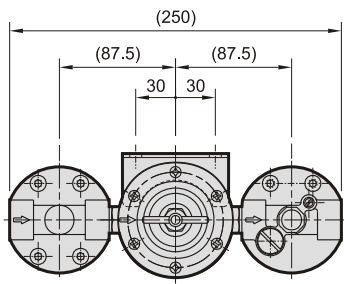
型號

配管口徑代號
8A : PT 1/4
10A : PT 3/8
15A : PT 1/2

過濾精度
無 : 40 μm
5u : 5 μm

D : 自動排水閥 (FMRF300)

配管口螺牙
無 : PT牙
BSP : BSP牙
NPT : NPT牙



規格：

型號	MACT400		
組件	MAF400, MAR400, MAL400		
配管口徑代號	8A	10A	15A
配管口徑尺寸	PT 1/4	PT 3/8	PT 1/2
使用流體	空氣		
使用壓力範圍	0~9.9kgf/cm ² (0~0.99MPa)		
耐壓力	15kgf/cm ² (1.5MPa)		
有效斷面積	24mm ²	35mm ²	40mm ²
設定壓力範圍	0.5~8.5kgf/cm ² (0.05~0.85MPa)		
周圍溫度	-5~+60℃ (不凍結)		
過濾精度	標準 : 40 μm 選用 : 5 μm		
油杯貯油容量	200c.c		
油滴下最小空氣流量	50 ℓ/min	200 ℓ/min	400 ℓ/min
建議潤滑用油	輪機油 ISO-VG32		
附屬配件	壓力錶 (PG-50) , 支架		
重量	2000 g		

流量特性圖：

