

# MAF200 系列

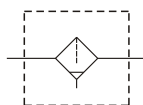
空氣調理組合(過濾器)



規格：

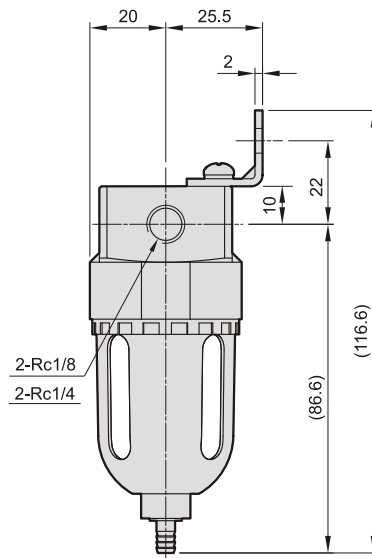
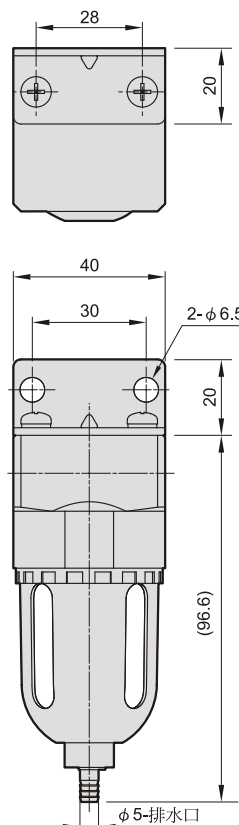
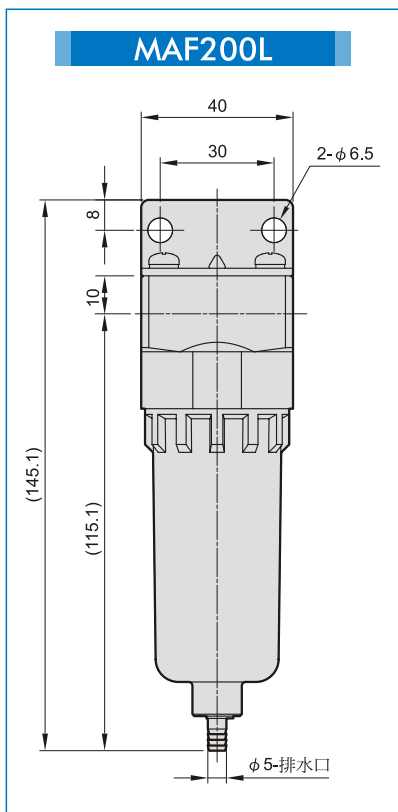
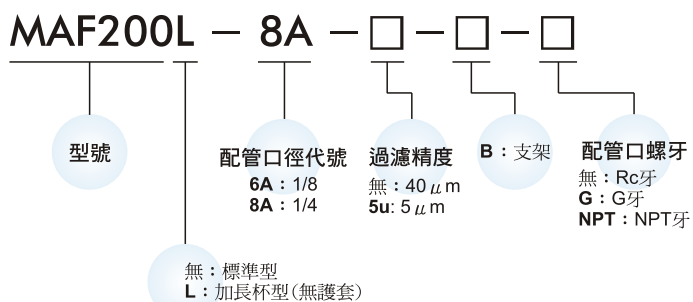
型號	MAF200	
配管口徑代號	6A	8A
配管口徑尺寸	1/8	1/4
使用流體	空氣	
使用壓力範圍	0.05~1 MPa	
耐壓力	1.5 MPa	
周圍溫度	-5~+60℃ (不凍結)	
過濾精度	標準：40 μm 選用：5 μm	
重量	187 g, 155 g (MAF200L)	

符號：



※ 壓力低於 0.05 MPa，可自動排水。

訂購代號：



Mindman