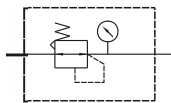


MAR400 系列

空氣調理組合(調壓器)



符號:



規格:

型號	MAR400		
配管口徑代號	8A	10A	15A
配管口徑尺寸	Rc1/4	Rc3/8	Rc1/2
使用流體	空氣		
使用壓力範圍	0~1 MPa		
耐壓力	1.5 MPa		
有效斷面積	24mm ²	35mm ²	40mm ²
設定壓力範圍	0.05~0.85 MPa		
周圍溫度	-5~+60℃ (不凍結)		
附屬配件	壓力錶 (PG-50) , 支架		
重量	1000 g		

訂購代號:

MAR400 - 8A - G

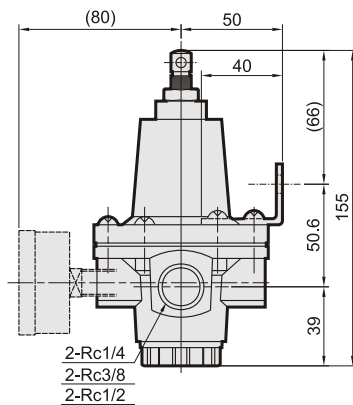
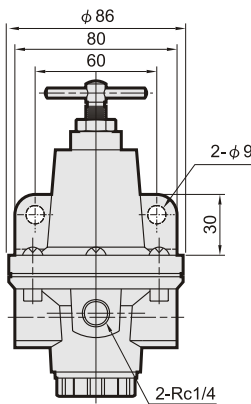
型號

配管口徑代號

配管口螺牙

8A : Rc1/4
10A : Rc3/8
15A : Rc1/2

無 : Rc牙
G : G牙
NPT : NPT牙



流量特性圖:

